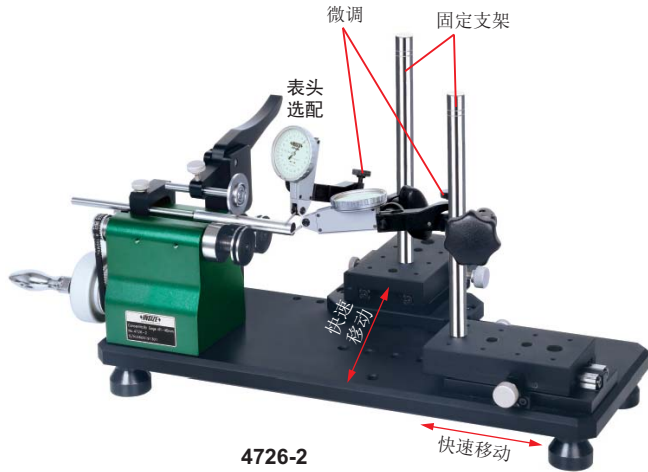


# 快速定位偏摆检查仪

快速定位, 便于批量  
测量时取装工件



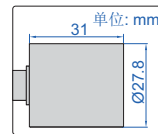
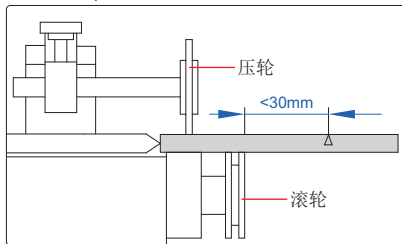
4726-2



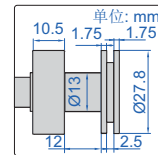
4726-21

- 符合企业标准
- 快速定位
- 轴承结构, 稳定性好, 使用寿命长
- 滚轮偏摆精度:  $2\mu\text{m}$
- 可选附件: 杠杆千分表  
(型号2880-02, 2880-02R)

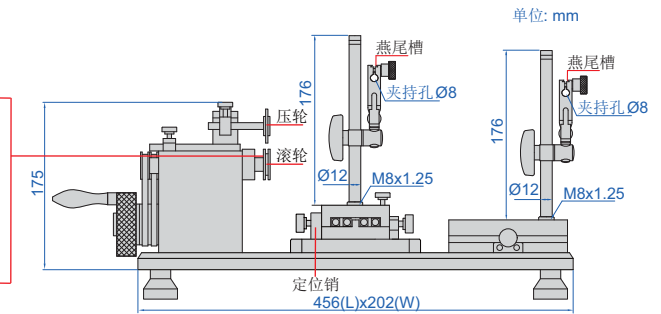
为了保证 $2\mu\text{m}$ 精度, 测量点距离滚轮应小于30mm



4726-1/11



4726-2/21



4726-2

型号	夹持范围	备注
4726-1	Ø4 - 40mm	固定支架, 精度高, 调节不便
4726-2	Ø2 - 40mm	固定支架, 精度高, 调节不便
4726-11	Ø4 - 40mm	万向支架, 精度低, 调节便利
4726-21	Ø2 - 40mm	万向支架, 精度低, 调节便利